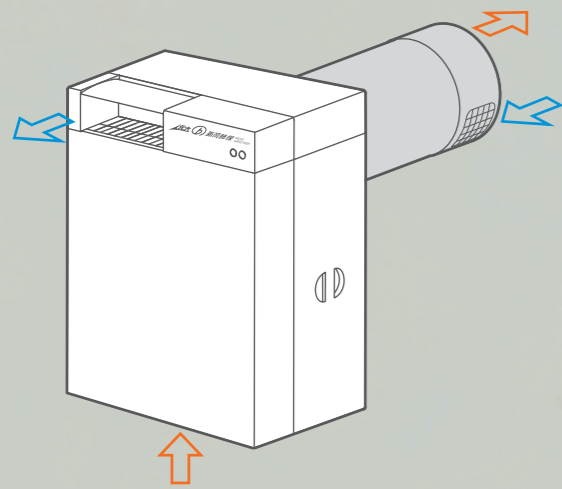


远大新风肺保

远大洁净空气产品 肺保系列

空气新鲜十倍
PM2.5少百倍



型号: FF100



每天2毛钱
享受好空气20年

- 空气过滤PM2.5 : 99%
- 新风热回收效率 : 70% $\Delta t 25^{\circ}\text{C}$ 时
- 100%新风, 不混合循环风
- 100立方米/小时
- 适用10~30平方米

- 安装简单 外墙开一个孔, 挂上即可
- 清洗、维保便捷
 - 粗效过滤器清洗: 1~3个月
 - 高效过滤器更换: 6~12个月
(风量约减少30%, 则需清洗或更换)
 - 过滤器检修门一按即开

安装图 反面



执行标准: Q/YDKQ 001-2019

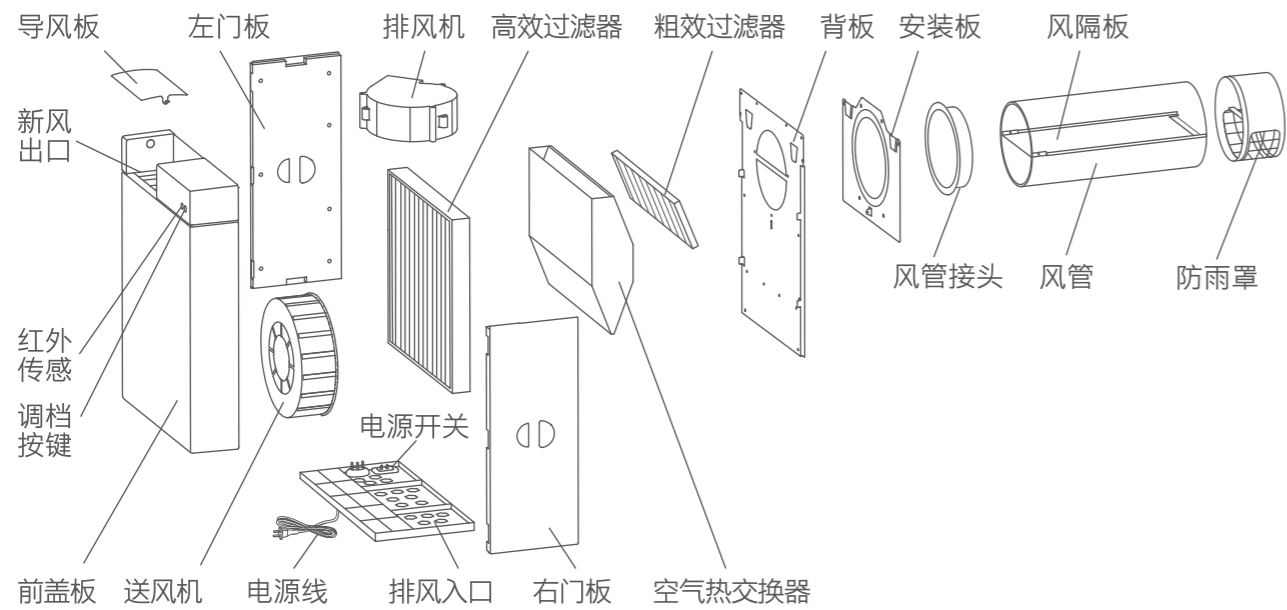


BROAD CLEAN AIR TECHNOLOGY
远大洁净空气科技有限公司

销售: 400-677-6666 www.broadair.net
服务: 400-883-9333 中国长沙远大城

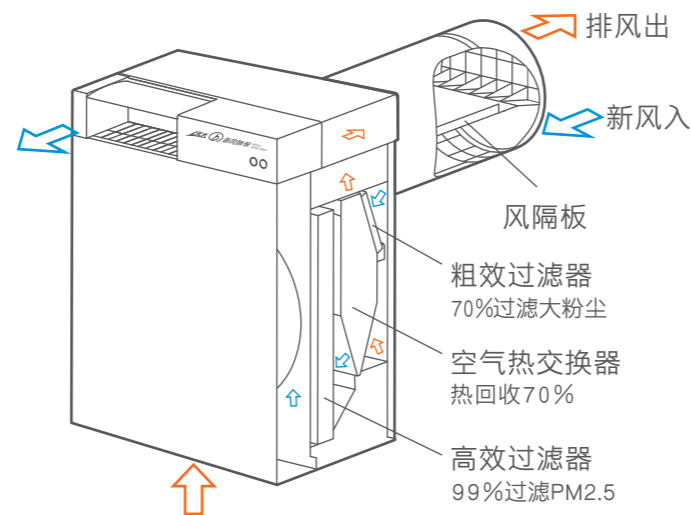
安装及保养

■ 结构图

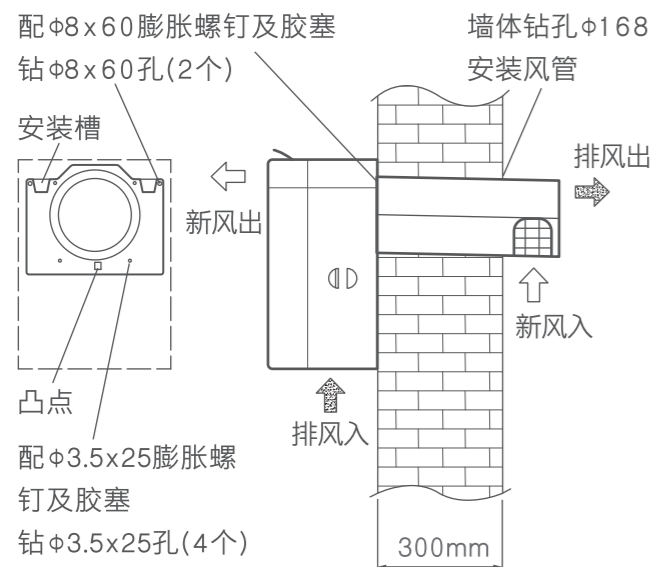


■ 参数表

项目	睡眠档	1档	2档	3档
风量 m ³ /h	30	50	75	100
功率 W	5	7	16	30
噪音 dB(A)	27	32	45	54
电源	220V~ 50Hz			
过滤效率	99% 过滤 PM2.5			
机器尺寸	445×325×230mm			



■ 机器安装流程



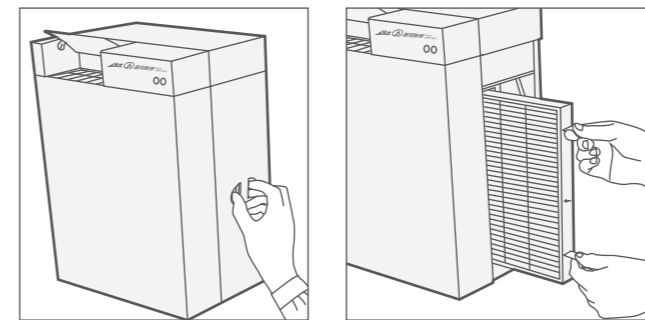
1. 确定安装位置，钻风管孔，墙外孔应略低于内孔5~10mm，防止雨水渗入
2. 安装风管：将风管组件放入墙内，新风入口向下，确保风隔板保持水平方向，用聚氨酯发泡填充与墙孔之间缝隙
3. 根据安装板定位螺栓孔，打孔固定胶塞
4. 用6个膨胀螺钉水平固定安装板
5. 将机器背部挂钩插入安装板槽内，双手轻晃，确保插紧，安装板圆孔下方凸点嵌入机器背板槽内，并用螺钉固定(需取下门板与热交换器)，完成安装
6. 插上电源(在机器下方两侧500mm以内预留插座)，打开电源，调档运行

■ 出厂配件

- | | |
|-------------|-------------------------|
| 1. 遥控器(带电池) | 5. 安装螺钉: |
| 2. 电源线 | $\phi 8 \times 60$ 2个 |
| 3. 风管组件 | $\phi 3.5 \times 25$ 4个 |
| 4. 安装板 | ST4 \times 10 1个 |

■ 保养

1. 设计寿命: 20年
2. 用户可自行保养, 也可签约交由远大或指定服务商保养, 保养内容:
 - 每1~3个月清洗粗效过滤器
 - 每6~12个月更换高效过滤器
 - 检测过滤效率及通风效果(当场给用户看PM2.5及CO₂数据)
 - 故障维修及配件更换
3. 清洗、更换方法(停机断电后再操作)
 - 按压门板弹簧开关, 取下门板, 抽出粗效过滤器进行清洗或更换高效过滤器
 - 粗效过滤器清洗后, 须干燥后再装入
 - 装高效过滤器时, 箭头指向室内



■ 保修

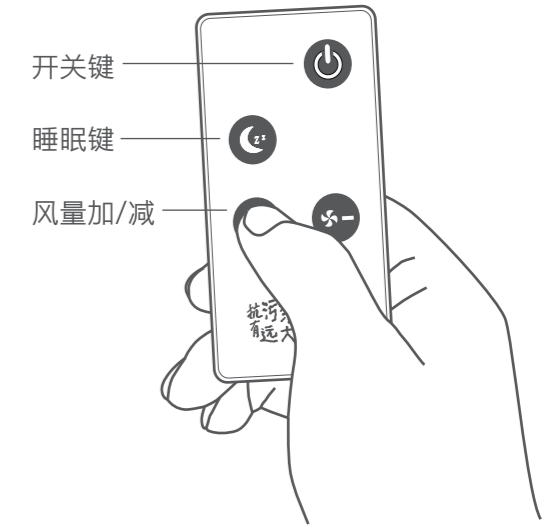
- 购买之日起, 免费保修1年。因产品设计、制造原因造成的故障, 或由于厂方运输造成的损失, 可免费维修或更换配件
- 注意: 机身贴有编号, 也可作为保修依据

■ 异常情况处理

No.	现象	原因	处理方法
1	风量不足	过滤器堵塞	按“保养”要求清洗或更换过滤器
2	难取出过滤器	1. 取过滤器方法不对 2. 过滤器卡死	1. 握住拉条平稳抽出过滤器 2. 联系远大或指定服务商维修或更换
3	门板难关	过滤器或热交换器安装不到位	重新安装过滤器或热交换器
4	风机不转	1. 电源未打开或插头松动 2. 风机或电路板坏	1. 打开电源开关或重新拔插 2. 联系远大或指定服务商维修或更换
5	遥控器失灵	1. 遥控器电池没电 2. 遥控器损坏	1. 更换电池 2. 联系远大或指定服务商维修或更换
6	风机异响	风机故障	联系远大或指定服务商维修或更换

■ 遥控器

- 遥控: 遥控距离 ≤ 8 m, 电池型号CR2025
- 手动开关按钮:
 - 睡眠档(青) 第1档(蓝)
 - 第2档(绿) 第3档(黄)



合格证 / 质保卡

产品名称: 远大新风肺保
 产品型号: FF100
 产品批次:
 检验员: 
 购买日期:
 出售店铺:
 销售员: