



好空气
新生活



400-677-6666

家用肺保

远大洁净空气产品 肺保系列

过滤 PM2.5: 99%

家家有肺保
个个身体好

型号: FD2



执行标准: GB/T18801-2015



BROAD CLEAN AIR TECHNOLOGY
远大洁净空气科技有限公司

销售: 400-677-6666 www.broadair.net
服务: 400-883-9333 中国 长沙 远大城

风量每小时 200立方米

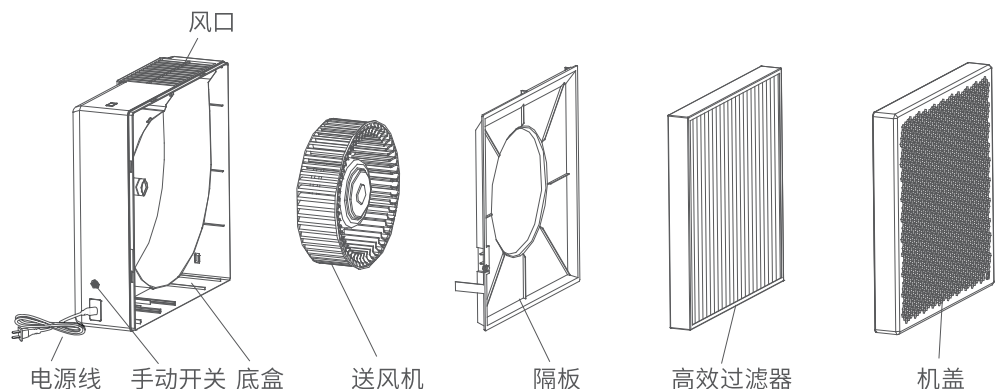
适用面积:
单房间10~20平方米

99% 过滤PM2.5

高效过滤器更换:
累计约3000小时



■ 结构图



■ 异常情况处理

No.	现象	原因	处理方法
1	风量不足	过滤器堵塞	更换高效过滤器
2	出口格栅有污迹	绕风所致(如是过滤器出问题, 则风机内应有污迹)	用毛巾擦净 (避免水进入风机内)
3	按键不灵	按键卡住或线断	维修或更换
4	风机不转	电源插头松动, 接触不良	重新拔插
		风机或电路板坏	维修或更换

■ 参数表

项目	1档	2档	3档	4档	5档	6档
风量 m^3/h	60	80	110	140	160	200
功率 W	5	6	8	12	15	20
噪音 $dB(A)$	26	30	36	40	42	46
电源	AC220V					
过滤效率	99%过滤PM2.5					

■ 风量调节

手动开关按钮:

第1、2档 (蓝灯)

第3、4档 (绿灯)

第5、6档 (黄灯) 风量大, 噪音也大

■ 保修

- 购买之日起, 免费保修1年。因产品设计、制造原因造成的故障, 或由于厂方运输造成的损失, 可免费维修或更换配件
- 若用户无法提供有效购买依据, 则按机身编号所示的生产日期顺延3个月计保修日期
- 保管不当造成的损坏和机器编码被人为撕毁的, 视为过保, 需收费修理

■ 过滤器更换

(停机断电后再操作)

- 当风量低于新过滤器70%, 更换过滤器
- 更换高效过滤器: 打开机盖, 从机器内取下高效过滤器进行更换, 累计运行3000小时更换。安装高效过滤器时, 箭头方向朝内

■ 保养

- 用户自行保养, 保养内容: 更换高效过滤器
- 机身不可接触液体, 避免雨天暴露使用
- 机身不可受到强烈冲击
- 设计寿命: 20年 (期间可能需更换轴承)

合格证 / 质保卡

产品名称: 家用肺保

产品型号: FD2

产品批次:

检验员:

购买日期:

出售店铺:

销售员:

